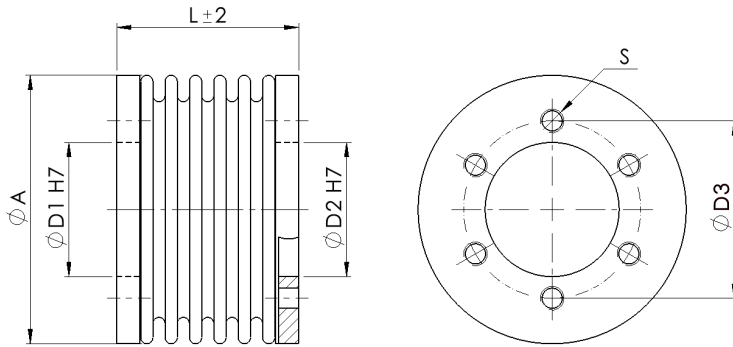


WK7 mit Flanschbau with flange mounting



Material:
Balg - Edelstahl
Nabe - Aluminium
ab Gr. 800 - Stahl
Temperaturbereich:
-30 °C bis +120 °C

Material:
Bellow - stainless steel
Hub - aluminium
from size 800 - steel
Temperature range:
-30 °C to +120 °C

WK7		Abmessungen Dimensions					Technische Daten Technical Data	
Größe Size	TKN	L	ØA	ØD1 / ØD2	ØD3	S	J	M
	[Nm]	[mm]					[kg cm ²]	[kg]
18	18	30	46	22	31	6x M5	0,41	0,05
		36					0,44	0,06
		44					0,48	0,07
30	30	30	53	28	37	6x M5	0,85	0,12
		38					0,95	0,13
60	60	41	65	38	46	6x M6	1,98	0,19
		51					2,2	0,2
80	80	50	82	50	62	6x M6	4,5	0,36
		61					5	0,37
150	150	50	82	50	62	6x M6	4,5	0,36
		61					5	0,37
200	200	51	89	50	62	6x M6	8,5	0,48
		63					9	0,49
300	300	54	109	65	80	6x M8	18	0,59
		66					19	0,6
500	500	62	119	70	94	6x M8	23	0,88
		72					24	0,89
800	800	131	157	85	110	6x M16	108	3,74
1400	1400	131	157	85	110	6x M16	108	3,74
3000	3000	131	150	85	110	6x M16	108	3,9
5000	5000	140	210	100	130	6x M16	633	7,5

Massenträgheitsmoment und Masse sind mit dem größten Bohrungsdurchmesser gerechnet. Mass moment of inertia and mass are calculated with reference to the largest bore size. Laufend aktualisierte Daten finden Sie auf unserer Homepage. For continuously updated data please refer to our website.

Technische Daten

TKN - Drehmoment
J - Massenträgheitsmoment
M - Masse

Technical Data

TKN - Torque
J - Mass moment of inertia
M - Mass

Bestellbeispiel / order example	WK7	80	61	50	50	SX
Modell / model						
Größe / size						
Länge / length						
Bohrung ØD1 H7 / bore ØD1 H7						
Bohrung ØD2 H7 / bore ØD2 H7						
Sonderoption / special option						

